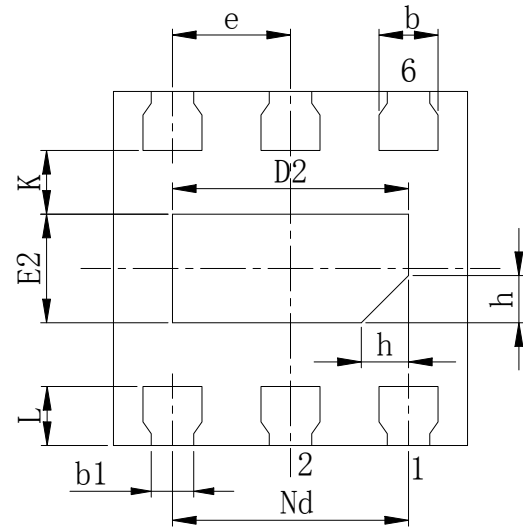
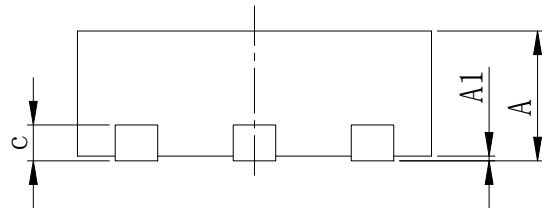


TOP VIEW



BOTTOM VIEW

SYMBOL	MILLIMETER		
	MIN	NOM	MAX
A	0.50	0.55	0.60
A1	0	0.02	0.05
b	0.20	0.25	0.30
b1	0.18REF		
c	0.152REF		
D	1.45	1.50	1.55
D2	0.90	1.00	1.10
e	0.50BSC		
Nd	1.00BSC		
E	1.45	1.50	1.55
E2	0.36	0.46	0.56
L	0.20	0.25	0.30
h	0.15	0.20	0.25
K	0.27REF		



SIDE VIEW



特殊设计：无

参考图号 客户要求

拟 制		复 审	
审 核		会 签	
制 图		标 准 化	
幅 面： A4		批 准	
		比 例：	

更改标记	更改内容	签名	日期
 华天科技（西安）有限公司 HuaTian Technology (Xi'an) CO., LTD			
DFN6L (1.51.5X0.55-0.50) (A) 产品外形图		图号: HTDa00601010010	
		单位	版次
		mm	0版
第 1 张		共 1 张	

