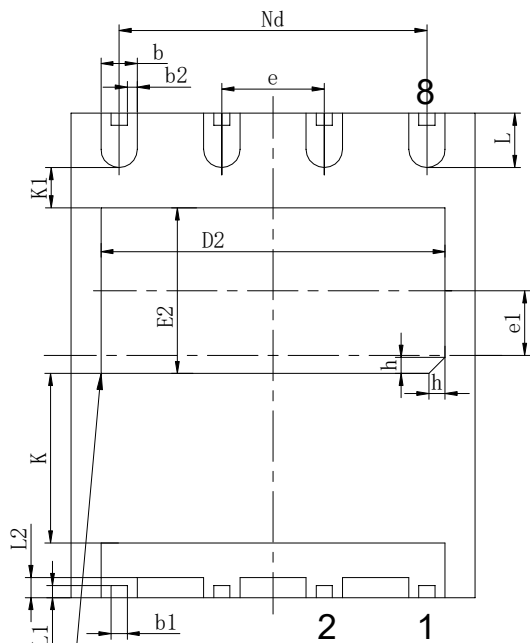
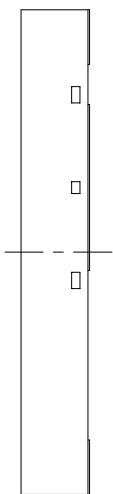


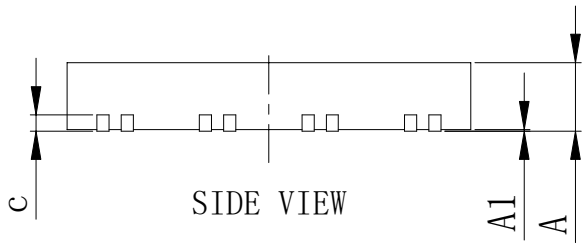
TOP VIEW



BOTTOM VIEW

EXPOSED THERMAL PAD ZONE

SYMBOL	MILLIMETER		
	MIN	NOM	MAX
A	0.80	0.85	0.90
A1	0	0.02	0.05
b	0.40	0.45	0.50
b1	0.20REF		
b2	0.125REF		
c	0.203REF		
D	4.90	5.00	5.10
D2	4.16	4.26	4.36
e	1.27BSC		
e1	0.80BSC		
Nd	3.81BSC		
E	5.90	6.00	6.10
E2	1.95	2.05	2.15
L	0.625	0.675	0.725
L1	0.15REF		
L2	0.25REF		
h	0.15	0.20	0.25
K	2.10REF		
K1	0.50REF		



SIDE VIEW

*** 特殊设计：无；

更改标记	更改内容	签名	日期
华天科技（西安）有限公司 HuaTian Technology (Xi'an) CO., LTD			
DFN8L (0506X0.85-1.27) (G) 产品外形图		图号: HTDa00805060004	
单位	版次	密级	
mm	0版	秘密	
第 1 张	共 1 张		

拟 制		复 审	
审 核		会 签	
		标 准 化	
		批 准	
制 图		比 例:	
幅 面:	A4		

参考图号 客户要求

