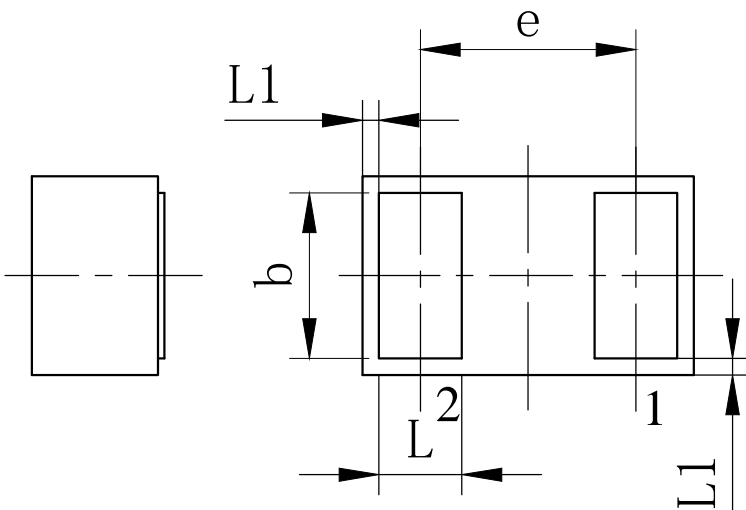
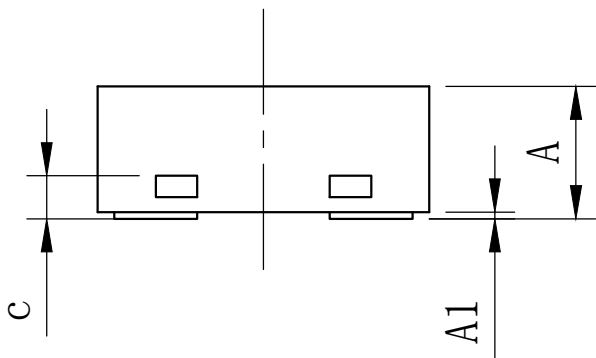


TOP VIEW




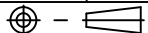
BOTTOM VIEW



TOP VIEW

| SYMBOL | MILLIMETER |      |      |
|--------|------------|------|------|
|        | MIN        | NOM  | MAX  |
| A      | 0.37       | 0.40 | 0.43 |
| A1     | 0          | 0.02 | 0.05 |
| b      | 0.45       | 0.50 | 0.55 |
| c      | 0.08       | 0.13 | 0.18 |
| D      | 0.95       | 1.00 | 1.05 |
| e      | 0.65BSC    |      |      |
| E      | 0.55       | 0.60 | 0.65 |
| L      | 0.20       | 0.25 | 0.30 |
| L1     | 0.05REF    |      |      |
| 载体尺寸   | 0.40*0.50  |      |      |

|      |    |       |  |
|------|----|-------|--|
| 拟 制  |    | 复 审   |  |
| 审 核  |    | 会 签   |  |
|      |    | 标 准 化 |  |
|      |    | 批 准   |  |
| 制 图  |    | 批 准   |  |
| 幅 面: | A4 | 比 例:  |  |

|   |      |                     |           |
|---|------|---------------------|-----------|
| 更改标记  | 更改内容 | 签 名                 | 日 期       |
|  <b>华天科技（西安）有限公司</b><br>HuaTian Technology(Xi'an)CO.,LTD |      |                     |           |
| DFN2L(1.00.6X0.40-0.65)(B)<br>产品外形图   |      | 图 号:HTDa00210060001 |           |
|   |      | 单 位                 | 版 次   密 级 |
|   |      | mm                  | 0版        |
|   |      | 第 1 张               | 共 1 张     |
|    |      |                     |           |

参考图号 客户要求