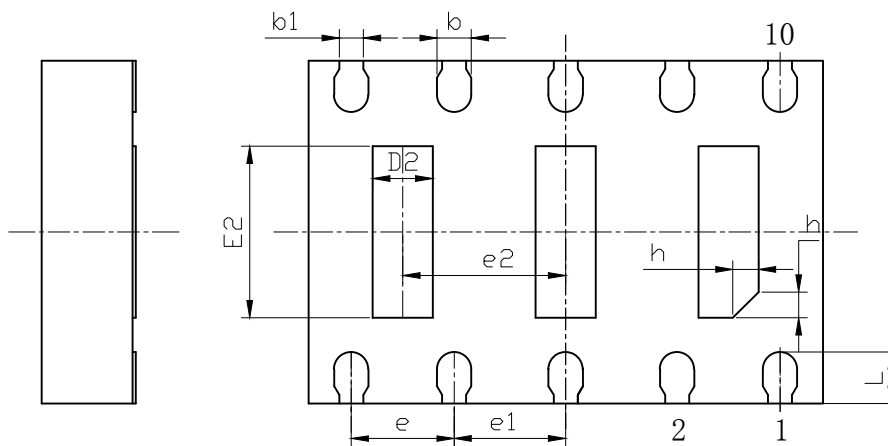
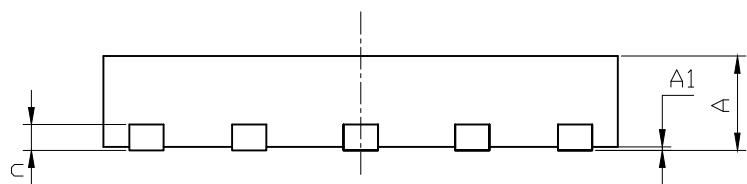


TOP VIEW



BOTTOM VIEW

SYMBOL	MILLIMETER		
	MIN	NOM	MAX
A	0.50	0.55	0.60
A1	0.00	0.02	0.05
b	0.15	0.20	0.25
b1	0.14REF		
c	0.15REF		
D	2.90	3.00	3.10
D2	0.30	0.35	0.40
e	0.60BSC		
e1	0.65BSC		
e2	0.95BSC		
E	1.90	2.00	2.10
E2	0.95	1.00	1.05
L	0.25	0.30	0.35
h	0.10	0.15	0.20



SIDE VIEW

更改标记	更改内容	签名	日期
 <b>华天科技（西安）有限公司</b> HuaTian Technology (Xi'an) CO., LTD			
DFN10L (0302X0.55-0.60) (A) 产品外形图		图号: HTDa01003020001	
		单位	版次
		mm	0版
第 1 张		共 1 张	

参考图号

拟 制		复 审	
审 核		会 签	
制 图		标 准 化	
幅 面: A4		批 准	
		比 例:	

