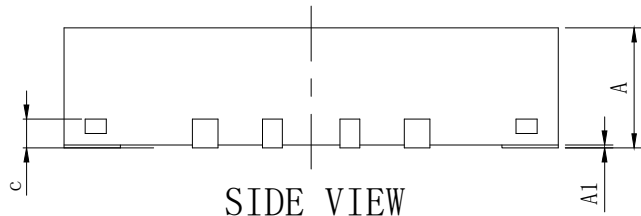
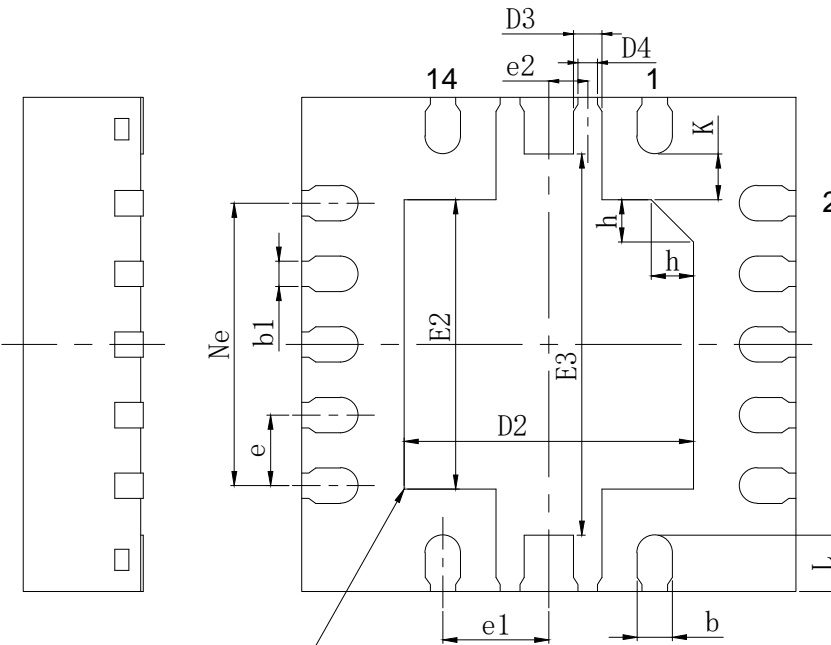


TOP VIEW



SIDE VIEW



BOTTOM VIEW

SYMBOL	MILLIMETER		
	MIN	NOM	MAX
A	0.80	0.85	0.90
A1	0	0.02	0.05
b	0.20	0.25	0.30
b1	0.18REF		
c	0.203REF		
D	3.40	3.50	3.60
D2	1.95	2.05	2.15
D3	0.10	0.20	0.30
D4	0.04	0.14	0.24
e	0.50BSC		
e1	0.75BSC		
e2	0.275BSC		
Ne	2.00BSC		
E	3.40	3.50	3.60
E2	1.95	2.05	2.15
E3	2.60	2.70	2.80
L	0.35	0.40	0.45
h	0.25	0.30	0.35
K	0.325REF		

** 特殊设计: 无

参考图号 客户要求

拟制		复审	
审核		会签	
制图		标准化	
幅面: A4		批准	
		比例:	

更改标记	更改内容	签名	日期
华天科技(西安)有限公司 HuaTian Technology (Xi'an) CO., LTD			
QFN14L (3.53. 5X0.85-0.50) (A) 产品外形图		图号: HTDX01403030001	
		单位	版次
		mm	0版
		第 1 张	共 1 张

