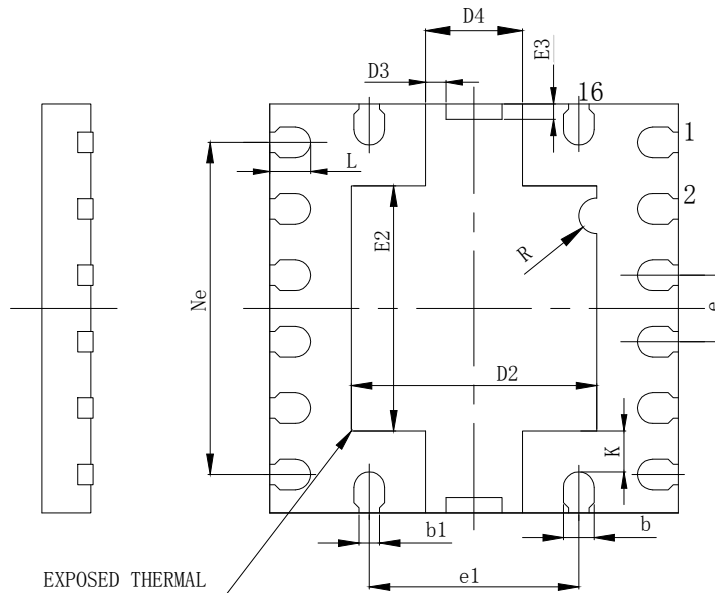
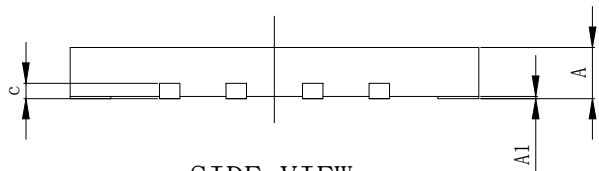


TOP VIEW



BOTTOM VIEW



SIDE VIEW

SYMBOL	MILLIMETER		
	MIN	NOM	MAX
A	0.45	0.50	0.50
A1	0	0.02	0.05
b	0.25	0.30	0.35
b1	0.15	0.20	0.25
c	0.10	0.15	0.20
D	3.90	4.00	4.10
D2	2.30	2.40	2.50
D3	0.10	0.20	0.30
D4	0.85	0.95	1.05
Ne	3.25BSC		
e	0.65BSC		
e1	2.05BSC		
E	3.90	4.00	4.10
E2	2.30	2.40	2.50
E3	0.05	0.15	0.25
L	0.35	0.40	0.45
R	0.173REF		
K	0.35	0.40	0.45
L/F载体尺寸 (MIL)	116X116		

更改标记	更改内容	签名	日期
 华天科技(西安)有限公司 HuaTian Technology (Xi'an) CO., LTD			
QFN16L (0404X0.50-0.65) (A) 产品外形图		图号: HTDX01604040001	
		单位	版次
		mm	0版
		第 1 张	共 1 张

拟 制		复 审	
审 核		会 签	
制 图		标 准 化	
幅 面: A4		批 准	
参 考 图 号		比 例:	

