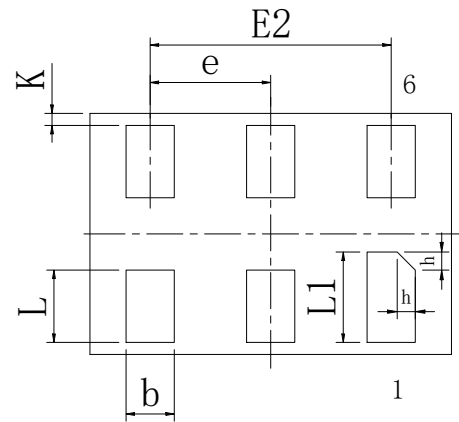
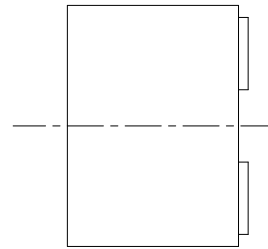
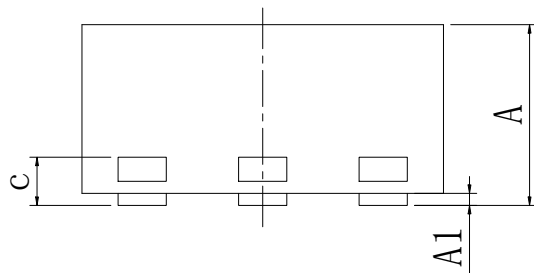


TOP VIEW



BOTTOM VIEW

| SYMBOL | MILLIMETER |       |       |
|--------|------------|-------|-------|
|        | MIN        | NOM   | MAX   |
| A      | 0.70       | 0.75  | 0.80  |
| A1     | 0          | 0.02  | 0.05  |
| b      | 0.15       | 0.20  | 0.25  |
| c      | 0.15       | 0.20  | 0.25  |
| D      | 1.45       | 1.50  | 1.55  |
| E      | 0.90       | 1.00  | 1.10  |
| E2     | 0.90       | 1.00  | 1.10  |
| e      | 0.50BSC    |       |       |
| L      | 0.25       | 0.30  | 0.35  |
| L1     | 0.325      | 0.375 | 0.425 |
| h      | 0.025      | 0.075 | 0.125 |
| k      | 0.05REF    |       |       |



SIDE VIEW

|   |                                   |                      |                 |
|---|-----------------------------------|----------------------|-----------------|
|   |                                   |                      |                 |
| 更改标记  | HTDa0060101002更改图号HTDa00601010014 | 何璐<br>签名             | 2021.11.2<br>日期 |
|  <b>华天科技(西安)有限公司</b><br>HuaTian Technology(Xi'an)CO.,LTD |                                   |                      |                 |
| DFN6L(1.51.0X0.75-0.50)(B)<br>产品外形图   |                                   | 图号:HTDa00601010014 △ |                 |
|   |                                   | 单位                   | 版次              |
|   |                                   | mm                   | 1版              |
|   |                                   | 第 1 张                | 共 1 张           |

|         |  |       |  |
|---------|--|-------|--|
| 拟 制     |  | 复 审   |  |
| 审 核     |  | 会 签   |  |
| 制 图     |  | 标 准 化 |  |
| 幅 面: A4 |  | 批 准   |  |
| 比 例:    |  |       |  |

参考图号

